



TC06

Brugermanual





1. Isæt SIM kort

Inden SIM kort isættes bør du sikre at PIN kode ikke er aktiveret. Dette gøres ved at sætte kortet i en telefon.

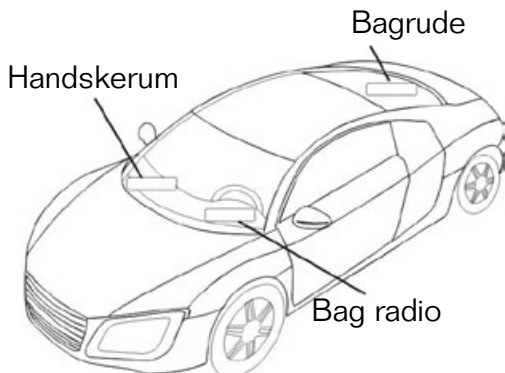
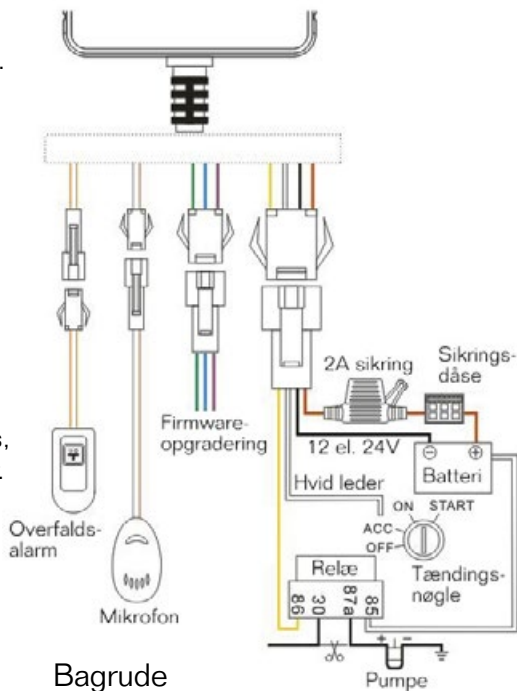
Kortet skydes ind fra siden, med guld-kontakterne vendt nedad.

2. Installation

Tilslut enheden til en strømkilde som leverer 9-36 Volt jævnstrøm. Rød leder tilsluttes til plus!

GPS antennen kan have svært ved at nå satelitten igennem metal, hvor glas, plastic, læder ol. ikke giver problemer.

Nogle elektriske installationer kan forringe GPS signalet, her iblandt bak-alarmer, tyveri-sikring og kommunikationsudstyr.





3. Indikatorer

Øverst sidder en blå, rød og grøn lys-indikator.

Efter et stykke tid slukker de alle for at spare strøm.

Indikator for GPS signal (blå).
Blinker når der søges efter forbindelse.
Lyser konstant når forbindelse er oprettet. Slukker helt, hvis der pt. ikke er forbindelse.

Indikator for strøm (rød).

Indikator for GSM (grøn)
Blinker hurtigt når der forsøges at opnå forbindelse.
Blinker langsomt når signal modtages.
Lyser konstant når signal er konstant.

4. Mikrofon og overfaldsalarm

Medfølgende mikrofon og overfaldsalarm skal ikke nødvendigvis tilsluttes, men er en mulighed.

Holdes alarm-knappen nede i tre sekunder vil enheden sende en SMS til alle SOS-numre og dernæst ringe numrene op på skift. Ved besvarelse af opkald kan man aflytte hvad der sker i kabinen via mikrofonen.

Hvis et SOS-nummer ringer til enheden, og lader telefonen ringe i 10 sekunder, vil enheden besvare opkaldet, og du kan aflytte hvad der sker i kabinen via mikrofonen.

Hvis enheden frakobles eksternt batteri sendes SMS til SOS-numre, hvorefter disse numre vil blive opkaldt på skift indtil et opkald bliver besvaret, og du kan ligeledes aflytte hvad der sker i kabinen.

5. SMS-kommandoer

Ved SMS kommandoer skelnes der ikke mellem store og små bogstaver.

Indtil dit nummer er tilføjet som SOS-nummer, vil du ikke være i stand til at konfigurere enheden.

a) SOS-numre og Center-nummer

Det første du skal gøre er at tilføje dit telefonnummer som SOS-nummer.

Indtil da vil enheden ikke acceptere SMS-konfigurationer fra dit telefonnummer.

SOS numre modtager ligeledes alarmer via SMS.

Syntaks: SOS,A,20203030#

Tilføjer dette nummer.

Syntaks: SOS,A,n1,n2,n3#

Tilføjer op til tre SOS-numre.

Syntaks: SOS,D,20203030#

Fjerner igen dette nummer.

Center nummer kan frakoble brændstof og strøm.

Syntaks: CENTER,A,20203030#

Tilføjer dette nummer som center-nr.

Tilføjes et nyt, vil det forrige blive slettet.

b) APN - opsætning til Internet

Enheden skal opsættes til Internet afhængig af SIM-kort udbyder.

Syntaks: APN,adresse#

Se eksempler på tagstracks.dk under Support.

Nogle udenlandske operatører kræver brugernavn og adgangskode.

Syntaks: APN,adresse,bruger,kode#

Syntaks: APN#

Returnerer nuværende opsætning.

Syntaks: ASETAPN,ON#

Aktiverer automatisk APN-opsætning. (deaktiveres igen ved at skrive OFF)

c) DNS/Server

Indstiller til hvilken server data sendes.

Syntaks: SERVER,1,S.GPS1.DK,88,0#

Opsætter enheden til at gemme data på vor server, hvor disse kan benyttes på web-portalen.

Se Flådestyring.

d) Lokation

Returnerer SMS med enhedens position mv.

WHERE#

Returnerer længde-/breddegrad, retning og hastighed.

URL#

Returnerer link til Google kort, som viser enhedens position.

e) Tænd/sluk for GPRS

Syntaks: GPRSON,1# for at tænde.

Syntaks: GPRSON,0# for at slukke.

f) GPS data upload interval

Enheden uploader som standard sin position til serveren hvert 20. sekund.

Syntaks: TIMER,T1,T2#

T1 er upload interval når eksternt batteri er tilkoblet (5-18.000 sek.)

T2 er upload interval når eksternt batteri er frakoblet (5-18.000 sek.)

Standard er 10 sek. for begge.

Syntaks: TIMER#

Returnerer nuværende indstillinger.

Du kan i stedet indstille enheden til, at positionen uploades for hver gang enheden har bevæget sig et givent antal meter.

Syntaks: DISTANCE,D#

D er afstand (100-10000 meter)

Standard er 300 meter.

g) GPS data upload ved rotation

Enheden kan uploade position, når køretøjet roterer X antal grader.

Dette giver et pænere resultat i portalens play back funktion.

Syntaks: ANGLEREP:ON/OFF#

Aktiverer/deaktiverer denne funktion.

(rotation ved for lav hastighed kan dog ikke opfanges af enheden)

h) Vibrations-alarm

Når køretøjet har været slukket i tre minutter, vil vibrations-alarm blive aktiveret. Enheden vil alarmere dig hver gang den har opfanget seks vibrationer inden for 30 sekunders varighed.

Syntaks: DEFENSE,n#

n kan være 1-60 minutter.

Funktionen er som standard frakoblet, men kan til- og frakobles.

Syntaks: SENALM,ON/OFF#

j) Alarm ved frakobling af strøm

Hvis enhedens kabel frakobles batteri, vil den sende alarm til web-portal samt SMS til SOS-numre.

Funktionen kan til- og frakobles.

Syntaks: POWERALM,ON/OFF#

k) Alarm ved lavt batteriniveau

Når enheden er ved at løbe tør for batteri, vil den sende alarm til web-portal samt SMS til SOS-numre.

Funktionen kan til- og frakobles.

Syntaks: BATALM,ON/OFF#

6) Alarm ved for høj hastighed

Når køretøjet har bevæget sig hurtiger end en given hastighed, i en given periode, kan enheden sende alarm via portal og SMS.

Denne funktion er, som standard, frakoblet.

Syntaks: SPEED,sek,km/t#

Du kan angive fra 5 til 600 sekunder og fra 0-255 Km/t. (0 frakobler funktion)

m) Alarm ved bevægelse

Hvis køretøjet er slukket, og bevæger sig mere end 300 meter, vil den sende alarm til web-portal samt SMS til SOS-numre.

Syntaks: MOVING,ON,m#

m kan være 100-1000 meter.

Funktionen frakobles med:

Syntaks: MOVING,OFF#

n) Til- og frakobling af brændstof

Er enheden korrekt tilkoblet relæ, kan du til- og frakoble brændstof via SMS. Kun Center-nummer har adgang til denne funktion - ikke SOS-numre.

Syntaks: RELAY,0/1#

0 tilkobler og 1 frakobler.

Bevæger køretøjet sig med mere end 20 km/t vil frakobling blive udsat.

Til- og frakobling kan yderligere foretages via web-portal. Her vil du dog blive bedt om at gen-indtaste dit password til portalen!

Se pkt. 6, Flådestyring.

z) Fejlsøgning

Syntaks: RESET#

Efter 20 sekunder vil enheden genstarte. Dette løser de fleste problemer.

Syntaks: PARAM#

Enheden vil returnere SMS med:

- IMEI nummer
- GPRS upload interval
- SOS numre
- Center nummer
- Vibrations-alarm interval
- Tidszone

Syntaks: GPRSSET#

Returnerer status for GPRS samt enhedens APN (5b) og DNS/server opsætning (5c).

Syntaks: STATUS#

Returnerer informationer om batteri-niveau, GPS-signalets styrke, om enheden er forbundet til ekstern strøm samt om vibrations-alarm er tilkoblet (defense).

Syntaks: FACTORY#

Nulstiller enheden til fabriksindstillinger.

Problem	Årsag	Løsning
Dårlig eller intet GPS signal	Tæt på høje bygninger eller i en kælder	Afvent at enheden befinder sig et sted med bedre signal
Enheden vil ikke tændes	Manglende batteri-niveau	Oplad batteri
Ingen forbindelse til GSM netværk	SIM-kort er indsat forkert	Indsæt SIM-kort korrekt
	Støv på SIM-kortets ledere	Tør kortet rent
	Ikke brugbart SIM-kort	Skaf et nyt. 3G fungerer ikke i denne enhed
	Ingen GSM-dækning	Afvent at enheden er inden for dækning
Vil ikke oplade	For lidt spænding	Tilslut til korrekt spænding
	Ikke forbundet	Se om stikket sidder i
Kan ikke levere position	GPRS er ikke aktiv	Kontakt din udbyder
	Andre årsager	SMS RESET# til enheden
	Ikke et SOS-nr.	Indstil til SOS-nr (5a)

6. Tracking/flådestyring

Besøg: www.gps1.dk

Log ind med dit valgte brugernavn og adgangskode.

Ønsker du f.eks. at give en medarbejder adgang til at følge en enkelt enhed, kan vedkommende logge ind med enhedens IMEI nummer samt adgangskode, som ved start er 123456

Enhederne vises som små ikoner på kortet. Klikker du på en af dem får du flere muligheder:

a) Tracking

Her får du et kort, hvor du kan følge enhedens færden nu og her.

b) Playback

Her vælger du start- samt slut-tidspunkt (både dato og klokkeslet) og trykker Play.

Data lagres i en måned.

c) Geo-fence

Her kan du tilføje, redigere og slette Geo-fence.

Hvis enheden bevæger sig uden for den cirkel du tegner, vil du blive adviseret via SMS samt på web-portalen.

d) Target info

Her kan du se og redigere informationer om enheden samt vælge andet ikon, som vises på kortet.

e) Fra-/tilkobling af brændstof

Denne funktion vil bede dig gen-indtaste dit password til portalen.



Oldbuen 19
2620 Albertslund
Tel. 4078 4099
www.tagstracks.dk

Forhandler

A large, empty rectangular box with rounded corners, outlined in black, intended for a dealer's name or contact information.